

# Kompakte Endschalterbox

Compact limit switch box

Box fincorsa compatta

PA6 / PC

## Beschreibung Description / Descrizione

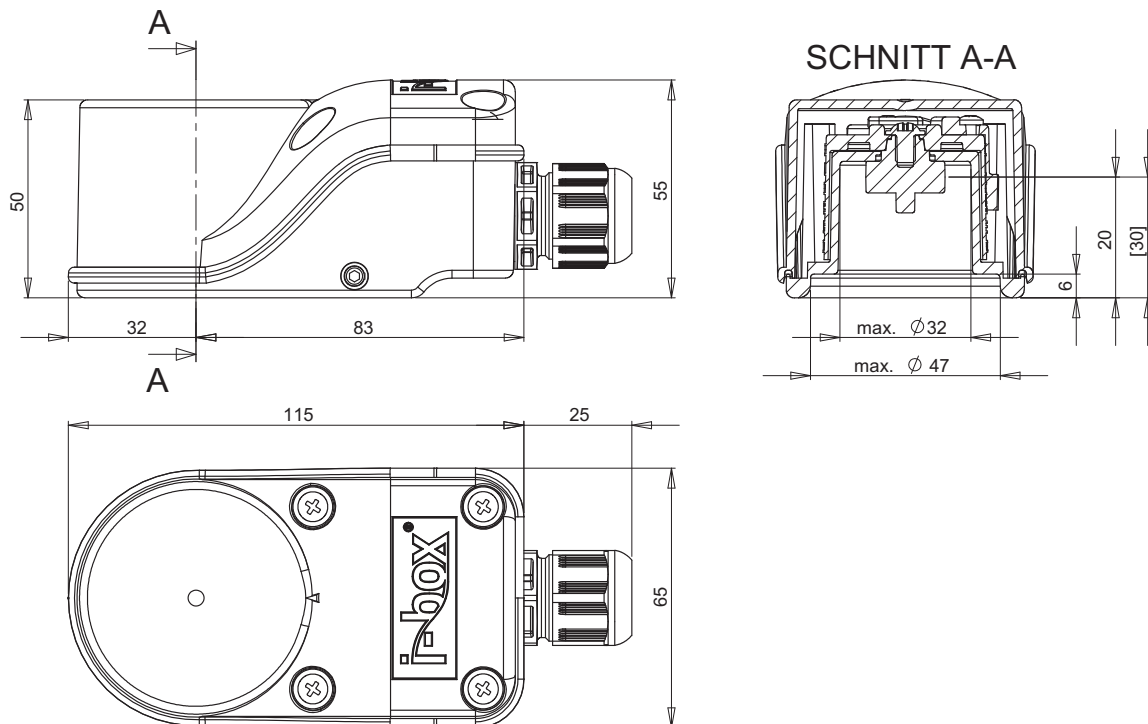
- Direktmontage ohne Montagebrücke auf Antriebe mit einem Bohrbild 80 x 30mm und einer Wellenhöhe von 20 oder 30mm
- Neues, einfaches und zeitsparendes Befestigungssystem
- Sehr kompakte Endschalterbox aus Polyamid PA6
- Deckel Polycarbonat transparent mit integrierter, großer OPEN-CLOSED Anzeige
- Schutzart Gehäuse IP67 gemäß DIN EN 60529
- Kabelverschraubung M20x1,5 schwarz (für Kabel Ø 6-12mm)
- Dichtungen TPE und NBR, Schrauben Edelstahl 1.4301, Welle Polyamid PA6
- Andere Gehäuse-Farben auf Anfrage

- Direct mounting without mounting bracket on actuators with a hole spacing 80 x 30mm and a shaft height of 20 or 30mm
- New, easy and time-saving fastening system
- Very compact limit switch box polyamide PA6
- Transparent polycarbonate cover with integrated large OPEN-CLOSED indicator
- Enclosure IP67 according to DIN EN 60529
- Cable gland M20x1,5 black (for cable Ø 6-12mm)
- Sealings TPE and NBR, Screws AISI 304, Shaft polyamide PA6
- Other colours of casing available on request

- Montaggio diretto senza bracket sull' attuatori con foratura 80 x 30mm e altezza perno 20 o 30mm
- Box fincorsa compatissimo di poliammide PA6
- Coperchio policarbonato trasparente con grande indicatore OPEN-CLOSED
- Grado di protezione box IP67 secondo norme DIN EN 60529
- Pressacavo nero M20x1,5 (per cavo Ø 6-12mm)
- Guarnizioni PTE e NBR, viti AISI 304, Perno poliammide PA6
- Altri colori del box su richiesta



## Maßzeichnung Dimensions / Dimensioni



## Zubehör Accessories / Accessori

