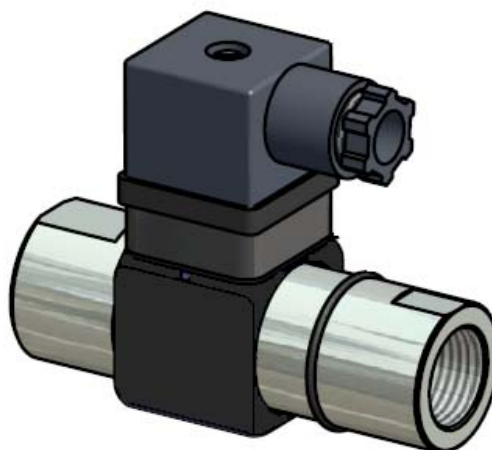
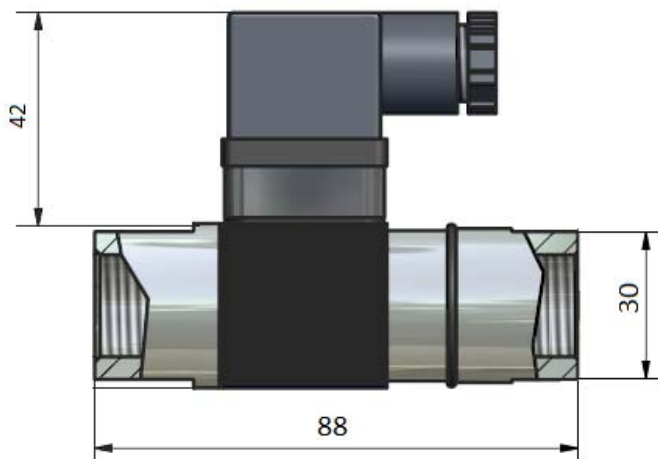


Caratteristiche Tecniche:

- Temperatura d'impiego: -25°C ÷ +85°C
 Frequenza di commutazione: 60 cicli/min
 Punto d'intervento: facendo scorrere la slitta su cui è alloggiato il connettore verso il lato avente pressione maggiore per ridurre il delta pressione segnalato, viceversa per incrementarlo.
 Precisione d'intervento: ±5% del fondo scala a 20°C
 Valore fisso d'isteresi: -20% del fondo scala a 20°C
 Peso: 0,25 Kg
 Vita Meccanica: 10⁶ cicli a 20°C
Caratteristiche elettriche:
 - Carico Max: 1 A a 48VAC, 0.5 A a 48VDC
 - Connessione elettrica secondo norme DIN43650, M3
 - Protezione elettrica secondo norme DIN40050, IP65
 - Contatti in scambio (Comune, NA e NC) - SPDT
Corpo: quadro 30x30mm in alluminio anodizzato con parti a contatto in ottone nichelato
Garanzia: vedi pagina dedicata
Parti di ricambio: vedi pagina dedicata
Disponibile:
 - Pressioni massime speciali
 - Connessioni elettriche speciali
 - Valori di isteresi speciali
 - CU-TR per mercato russo
 - Guarnizioni in Viton o PTFE

Technical features:

- Working temperature: -25°C ÷ +85°C
 Switching frequency: 60 cycles/min
 Setting point: adjustable reached by sliding the connector-housing forward to increase the differential ration and backward to decrease the different pressure value
 Switching accuracy: ±5% of end of scale at 20°C
 Fixed hysteresis: -20% of end of scale at 20°C
 Weight: 0,25 Kg
 Mechanical life: 10⁶ cycles at 20°C
Electric Features:
 - Maximum load: 1 A at 48VAC, 0.5 A at 48VDC
 - Electric connection according to DIN43650, M3
 - Electric protection according to DIN40050, IP65
 - Exchange contacts (Common, NO and NC) - SPDT
Body: 30x30mm square in anodized aluminium with wetted part in plated brass
Warranty: see dedicated page
Spare parts: see dedicated page
Also available:
 - Special max pressure
 - Special electrical connection
 - Special value of hysteresis
 - CU-TR for Russian market
 - Seals in Viton or PTFE



KZ2.							
Tipo	Campo di utilizzo	Campo di regolazione differenziale P2 (max) - P1 (min)	P max	Connessione Idraulica	Materiale del corpo	Pressione di taratura differenziale	Condizione
Type	Working range	Differential adjustment range P2 (max) - P1 (min)	P max	Hydraulic connection	Body Material	Differential setting pressure	Condition
	Bar	Bar	Bar			Bar	
KZ20	0.5 > 3	0.2 - 1.6	200	½" BSP-F	X AISI316L Se omissio indica ottone nichelato If omitted means nickel-plated brass	Indicare il valore del differenziale se desiderato tarato in fabbrica Indicate the value if you want the pressure switch already preset in factory	D indica taratura in discesa di pressione means falling pressure setting U indica taratura in salita di pressione means rising pressure setting
KZ21	1.5 > 5	1 - 2					
KZ23	3 > 10	2 - 4					
KZ25	10>30	3 - 7					
KZ27	20>50	4 - 8					